

**AUFBAUTÜRSCHLIEßER
DOOR CHECKS**

 **ADITECH**



Liebe Kunden,

die Aditech Produktions GmbH wurde 1992 gegründet. Das Fertigungsprogramm beinhaltet die Herstellung von Einbau-Lifttürschließern, Aufbau-Türschließern, Türdämpfern sowie Türzubringern. Diese finden insbesondere Verwendung in der Aufzugindustrie, im Maschinenbau, in der Bauindustrie sowie in Gewerbebetrieben. Die Schließer und Dämpfer zeichnen sich durch einfache und robuste Ausführung aus. Die Verwendung erstklassigen Materiales und Präzisionsfertigung garantieren hohe Lebensdauer.

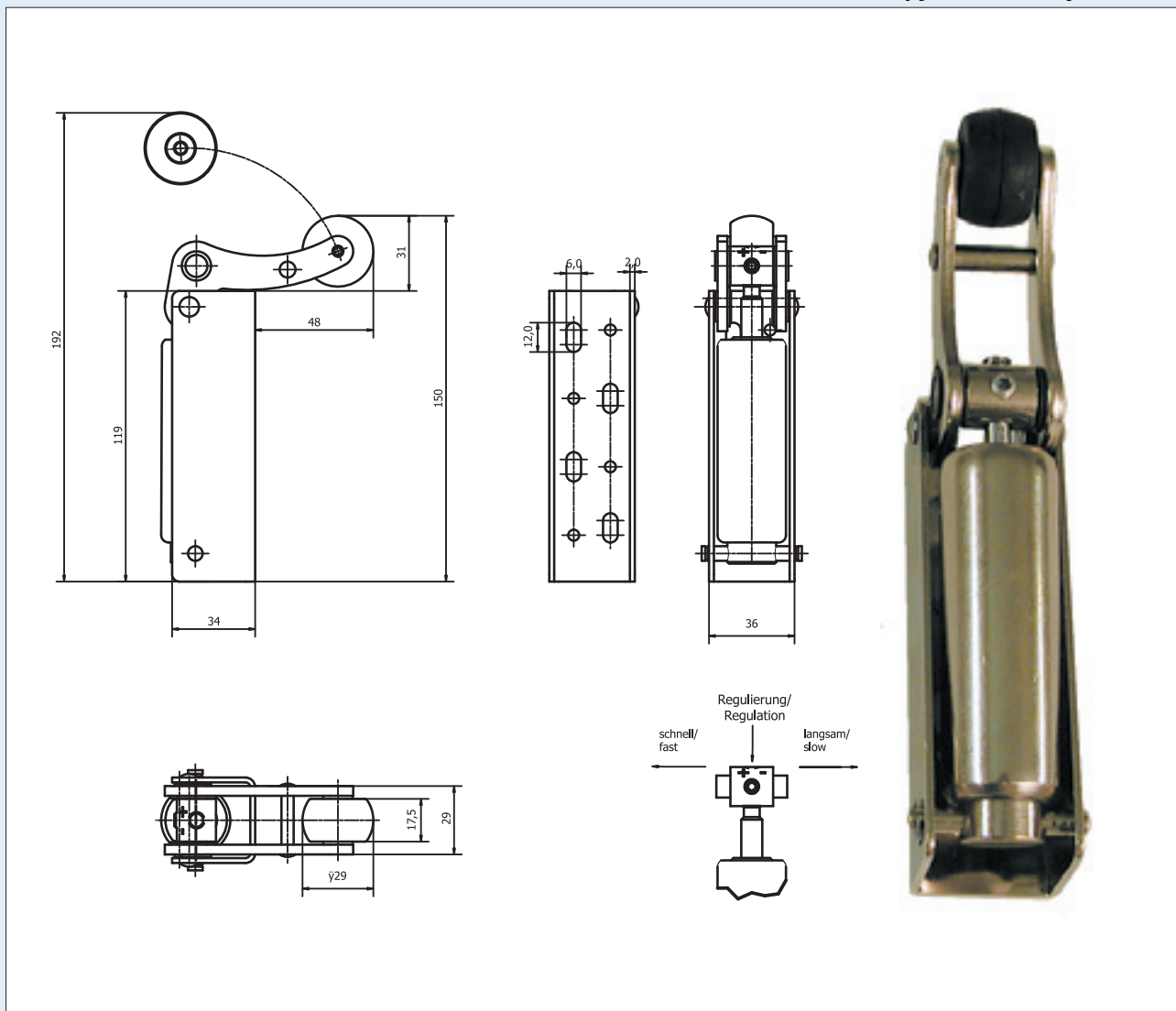
Wenn Sie weitere Information über Standard- oder Sonderausführung benötigen, wenden Sie sich an unser technisches Büro.







Dear customer,

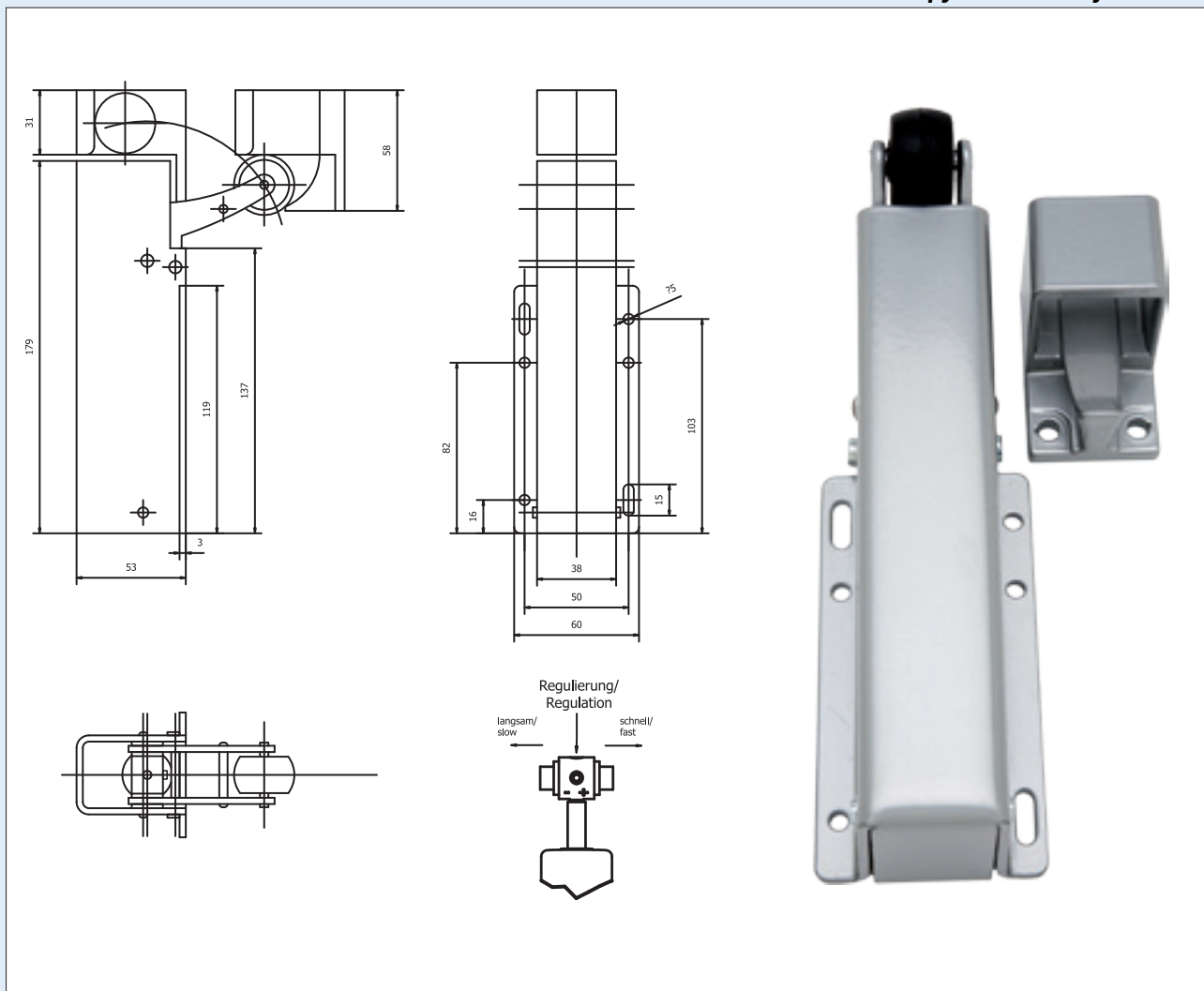
since its founding in 1992, Aditech has specialized in door checks and door damping problems through the use of high quality innovative door checks products. By adhering to high standards of performance, Aditech has earned a leadership role within the industry and is committed to meeting the door check challenges of the future. With representatives located throughout the world. Aditech provides the products and services to solve your door checks problems.

For more information about standard or special executions, please contact our technical department.







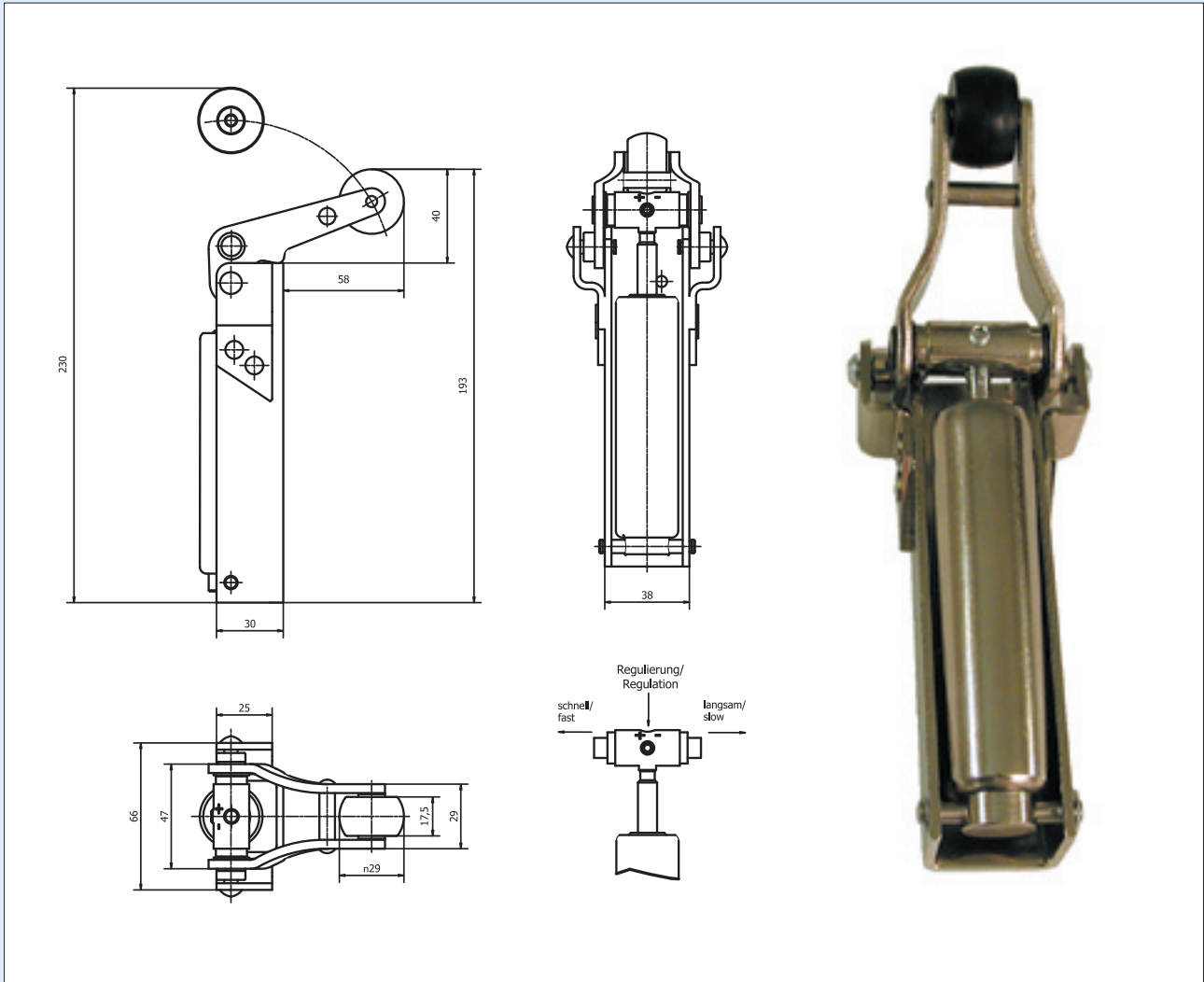
ADITECH MO

 AUFBAU-TÜRSCHLIEßER	 DOOR CHECK	 	
Ausführung:	Performance:	Schließkraft/ Closing force:	Artikel-Nr./ Product code:
Mit Endschlag.	With final latch.	40 N	13346236
Haken. Liob, NI	Inlet hook. Liob, NI		80000034
Schließgeschwindigkeit ist regulierbar.	The closing speed is adjustable.		
Oberfläche vernickelt.	Finish nickel plated.		
Andere Beschichtungen auf Wunsch.	Other finishes available on request.		
Ein Schließer, der sich besonders für leichtere Türen eignet. Dank der kleinen Baugröße für Zimmer-, Büro- und Aufzugtüren. Für rechte und linke Türen werden die gleichen Modelle verwendet, unterschieden wird jedoch nach drei Türarten: Aufliegend, zurückliegend und gleichliegend.	For very light doors. Same types are used for right and left offset, flush and recessed doors.		







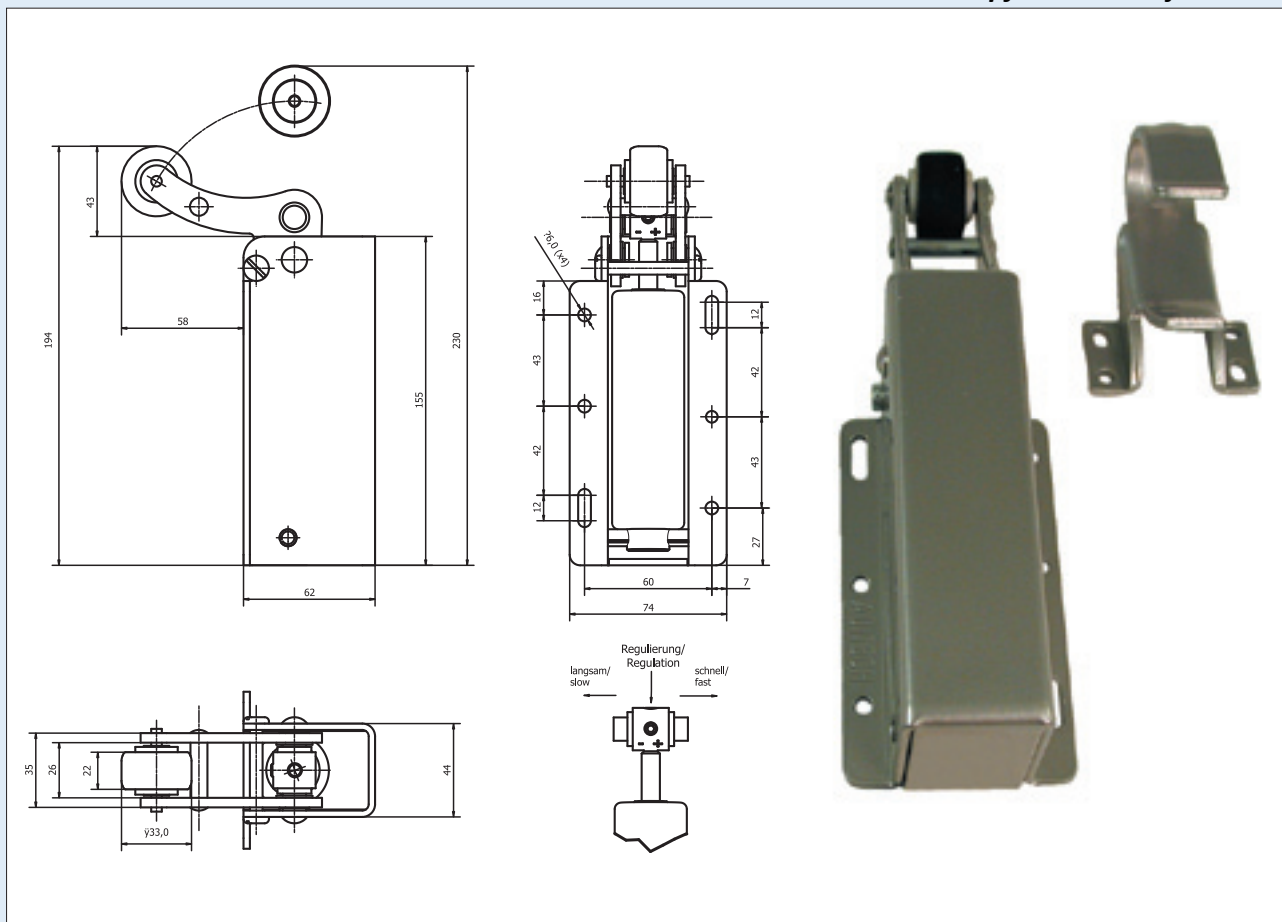
ADITECH VS

 AUFBAU-TÜRSCHLIEßER	 DOOR CHECK	 	
Ausführung:	Performance:	Schließkraft/ Closing force:	Artikel-Nr./ Product code:
Mit Endschlag.	With final latch.	40 N	13348055
Mit Endschlag.	With final latch.	60 N	13368055
Incl. Einlaufkurve.	Incl. Inlet hook.		
Schließgeschwindigkeit ist regulierbar.	The closing speed is adjustable.		
Oberfläche pulverbeschichtet.	Finish powder coated.		
Andere Beschichtungen auf Wunsch.	Other finishes available on request.		
Formschöner verkleideter Türschließer für Türen mit besonderen Eigenschaften. Eignet sich für Innen- und Außenbereich von Zimmer und Eingangstüren. Für rechte und linke Türen werden die gleichen Modelle verwendet. Unterschieden wird jedoch nach zwei Türarten: Aufliegend und gleichliegend.	For interior and exterior doors, concealed. Same types are used for right and left overlapping, and recessed doors.		







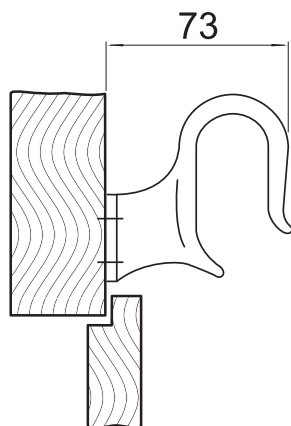
ADITECH H

 AUFBAU-TÜRSCHLIEßER	 DOOR CHECK	 	
Ausführung:	Performance:	Schließkraft/ Closing force:	Artikel-Nr./ Product code:
Ohne Endschlag.	Without final latch.	60 N	03366535
Ohne Endschlag.	Without final latch.	80 N	03386536
Haken: Seite 7	Hook: Page 7		
Schließgeschwindigkeit ist regulierbar.	The closing speed is adjustable.		
Oberfläche vernickelt.	Finish nickel plated.		
Andere Beschichtungen auf Wunsch.	Other finishes available.		
Der Türschließer H eignet sich besonders für größere und schwere Türen, dank des verstärkten Materials und des verlängerten Hebelarmes.	For heavy doors. Same types are used for right and left overlapping, flush and recessed doors.		

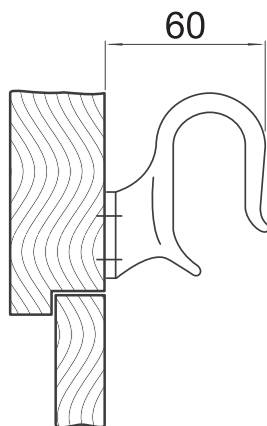


ADITECH VT

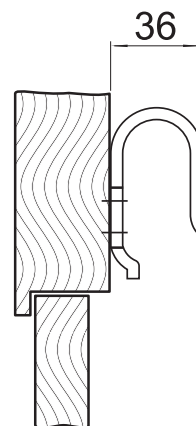
 AUFBAU-TÜRSCHLIEßER	 DOOR CHECK	 	
Ausführung:	Performance:	Schließkraft/ Closing force:	Artikel-Nr./ Product code:
Mit Endschlag.	With final latch.	70 N	14470155
Mit Endschlag.	With final latch.	100 N	14400155
Mit Endschlag.	With final latch.	120 N	14420155
Incl. Haken.	Incl. Inlet hook.		
Schließgeschwindigkeit ist regulierbar.	The closing speed is adjustable.		
Oberfläche pulverbeschichtet.	Finish powder coated.		
Andere Beschichtungen auf Wunsch.	Other finishes available.		
Ein Schließer mit einer sehr robusten Ausführung, welcher sich für schwere und besonders schwere Türen eignet, wie große Holz- und Stahltüren. Für rechte und linke Türen werden die gleichen Modelle verwendet. Unterschieden wird jedoch nach zwei Türarten: Aufliegend und gleichliegend.	For extremely heavy doors. Same types are used for right and left overlapping and recessed doors.		



Türart/Door type:
Aufliegende/Overlapping
33er Haken/Hook "a"







Türart/Door type:
Gleichliegende/Flush
23er Haken/Hook "g"



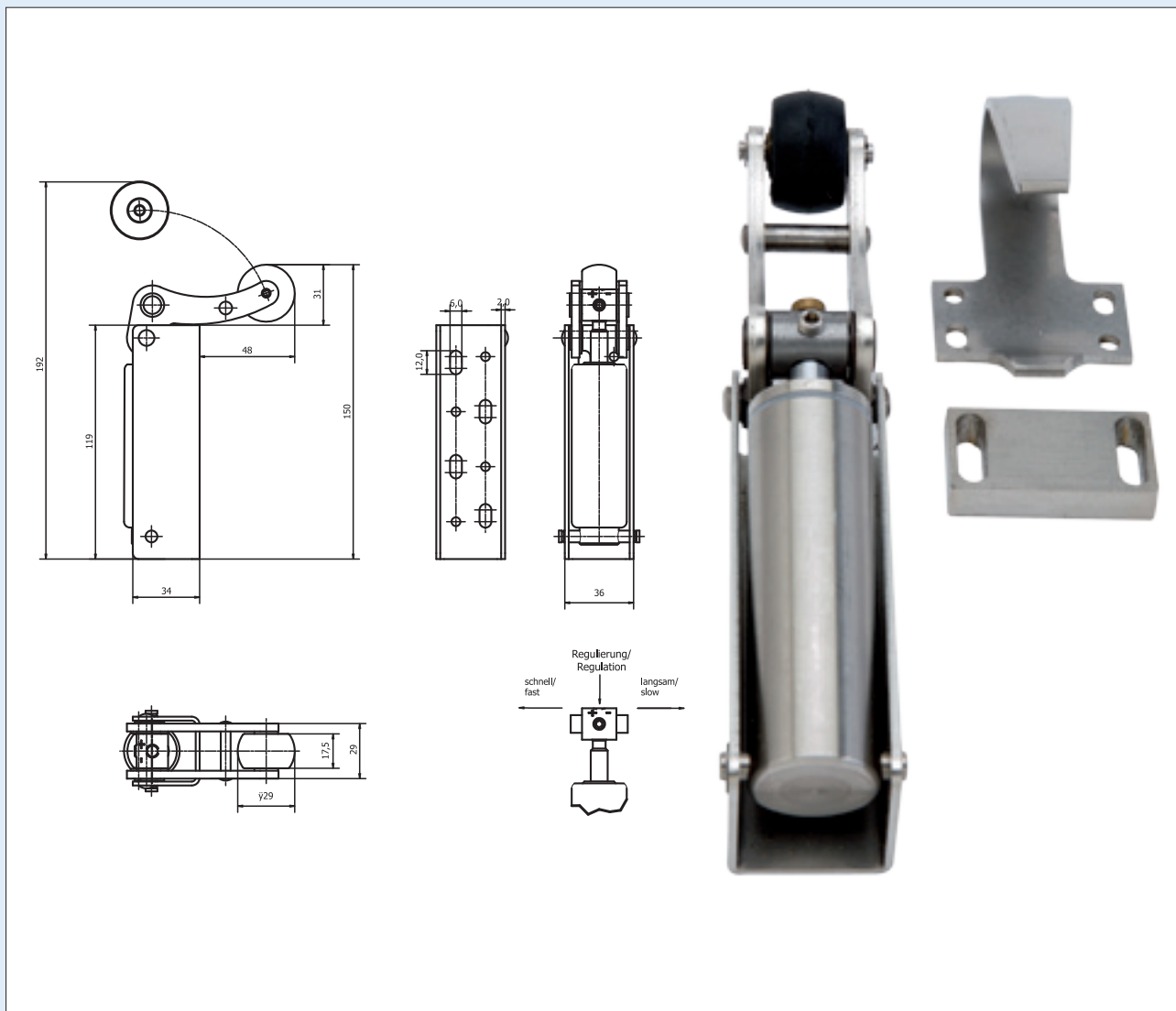
Türart/Door type:
Zurückliegende/Recessed
Liob-Haken/Hook "z"

ADITECH HAKEN/HOOK





 AUSFÜHRUNG	 PERFORMANCE	  Artikel-Nr./Product code:
Türart: aufliegend Haken "a" Alu 33 NI Haken "a" Alu 33 SB RAL 7040	Door type: overlapping Hook "a" Alu 33 NI Hook "a" Alu 33 SB RAL 7040	80000032 80000033
Türart: gleichliegend Haken "g" Blech 23 NI Haken "g" Blech 23 SB RAL 7040 Haken "g" Blech 23 Zn+SB RAL 7040	Door type: Flush Hook "g" Steel 23 NI Hook "g" Steel 23 SB RAL 7040 Hook "g" Steel 23 Zn+SB RAL 7040	80106023 80106031 80106034
Türart: zurückliegend Haken "z" Blech Liob NI Haken "z" Blech Liob SB RAL 7040 Haken "z" Blech Liob Zn+SB RAL 7040 Haken "z" Blech Liob weiss/RAL 9010 Haken "z" Blech Liob rostfrei	Door type: recessed Hook "z" Steel Liob NI Hook "z" Steel Liob SB RAL 7040 Hook "z" Steel Liob Zn+SB RAL 7040 Hook "z" Steel Liob white/RAL 9010 Hook "z" Steel Liob stainless steel	80000034 80000035 80000036 80000804 80106032
Türart: für liegende Montage Haken "g" Blech 23 LMA NI Haken "g" Blech 23 LMA weiss/RAL 9010	Door type: for horizontal mounting Hook "g" Steel 23 LMA NI Hook "g" Steel 23 LMA white/RAL 9010	80106029 80106089
Distanzscheibe 10 mm dick dick für Haken Liob (gleichliegende Türen) Kunststoff weiss Stahl NI Stahl weiss RAL 9010 Rostfrei	Distance plate 10 mm thickness for Hook Liob (recessed doors) Plastic white Steel NI Steel white RAL 9010 Stainless steel	80106035 80106135 80106136 80106137

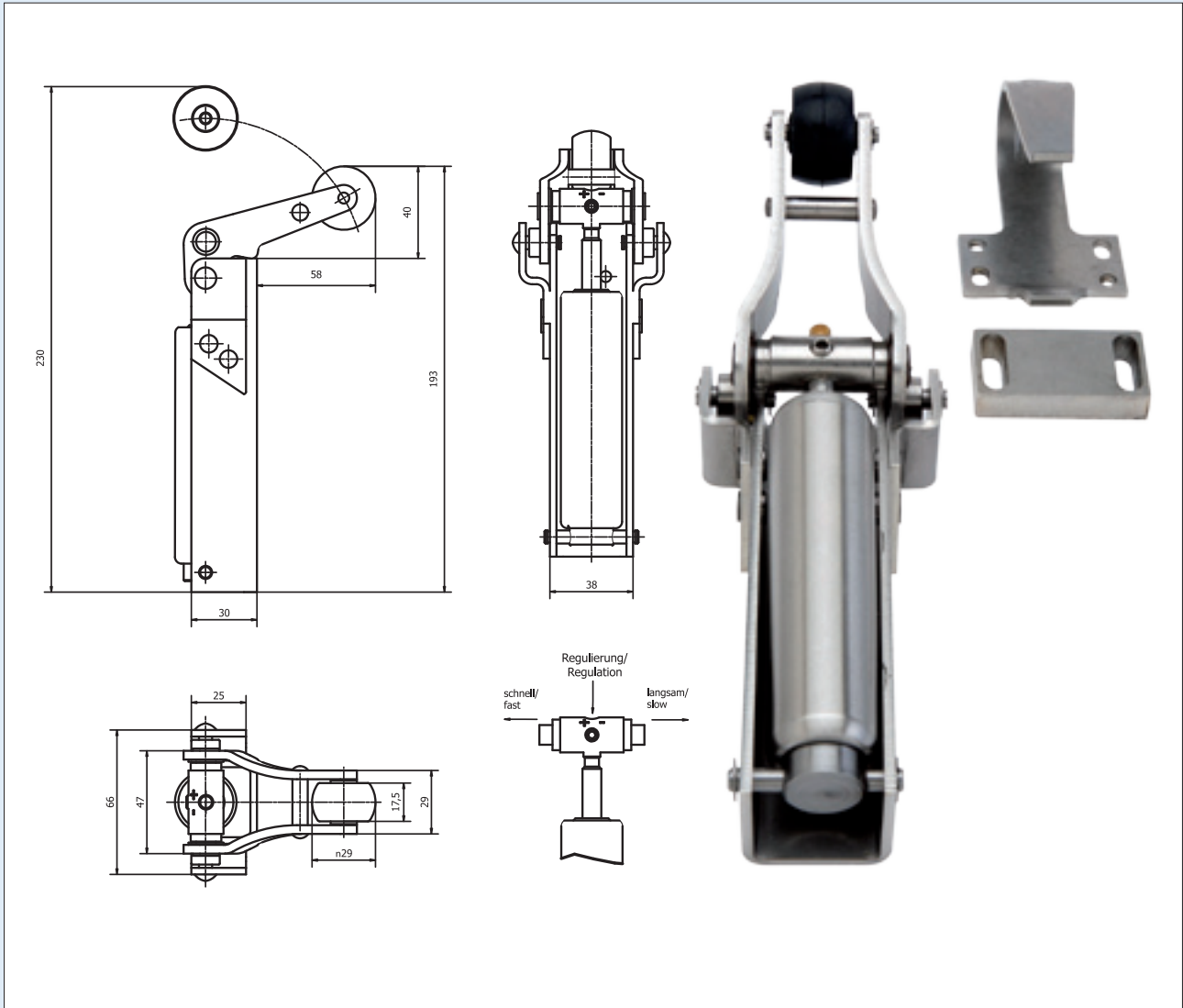
SB RAL = silberbrillant
 NI = vernickelt
 Zn = verzinkt

SB RAL = silverbrilliant
 NI = nickel plated
 Zn = zinc plated







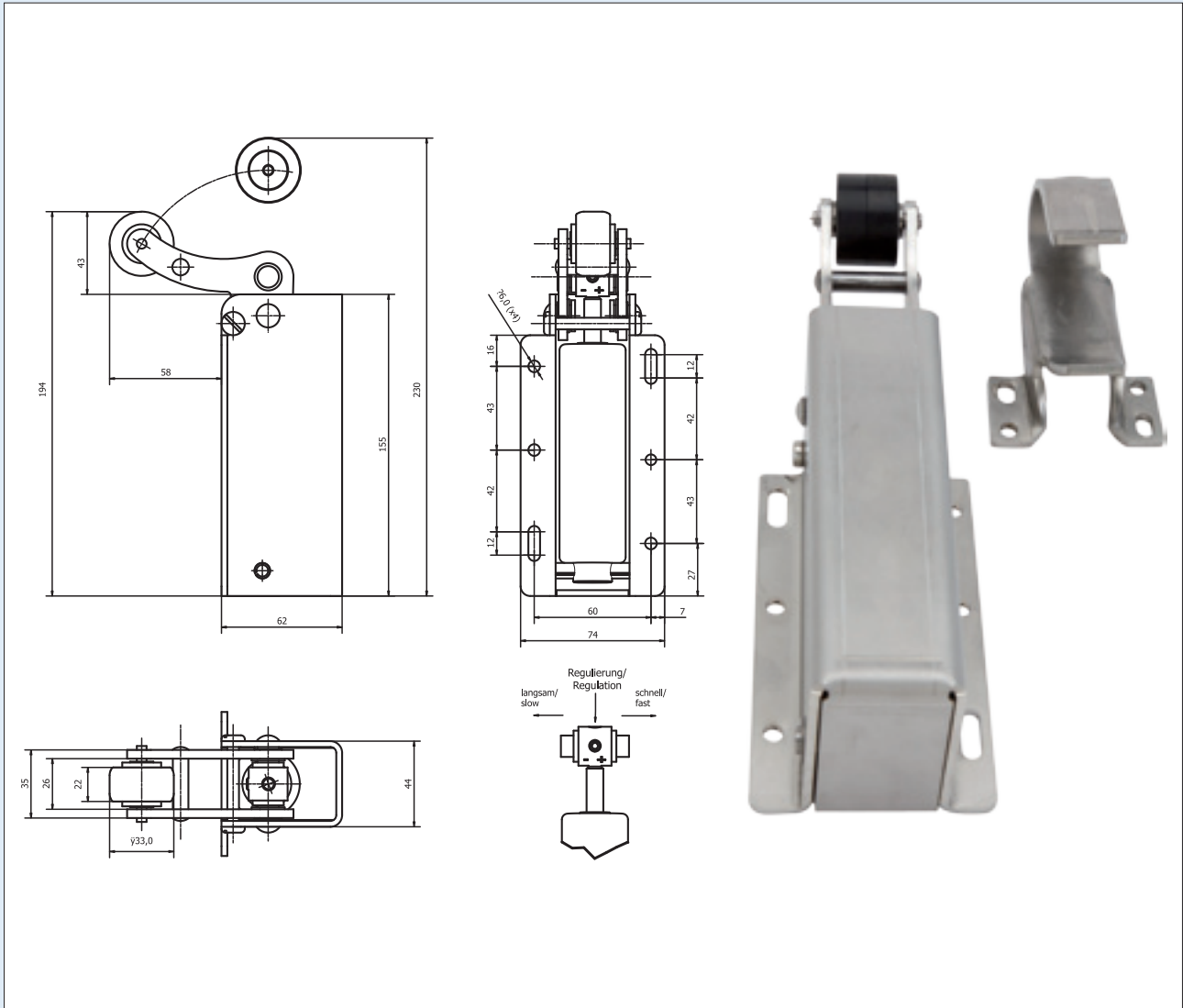
ADITECH MO Rostfrei/Stainless steel

 AUFBAU-TÜRSCHLIEßER	 DOOR CHECK	 	
Ausführung:	Performance:	Schließkraft/ Closing force:	Artikel-Nr./ Product code:
Mit Endschlag.	With final latch.	40 N	13345075-HLD10
Incl.Haken. Liob/Distanzscheibe 10 mm.	Incl. Hook. Liob/Distance plate 10 mm.		
Schließgeschwindigkeit ist regulierbar.	The closing speed is adjustable.		
Oberfläche rostfrei.	Finish Stainless Steel.		
Ein Schließer, der sich besonders für leichtere Türen eignet. Dank der kleinen Baugröße für Zimmer-, Büro- und Aufzugtüren. Für rechte und linke Türen werden die gleichen Modelle verwendet, unterschieden wird jedoch nach drei Türarten: Aufliegend, zurückliegend und gleichliegend.	For very light doors. Same types are used for right and left offset, flush and recessed doors.		







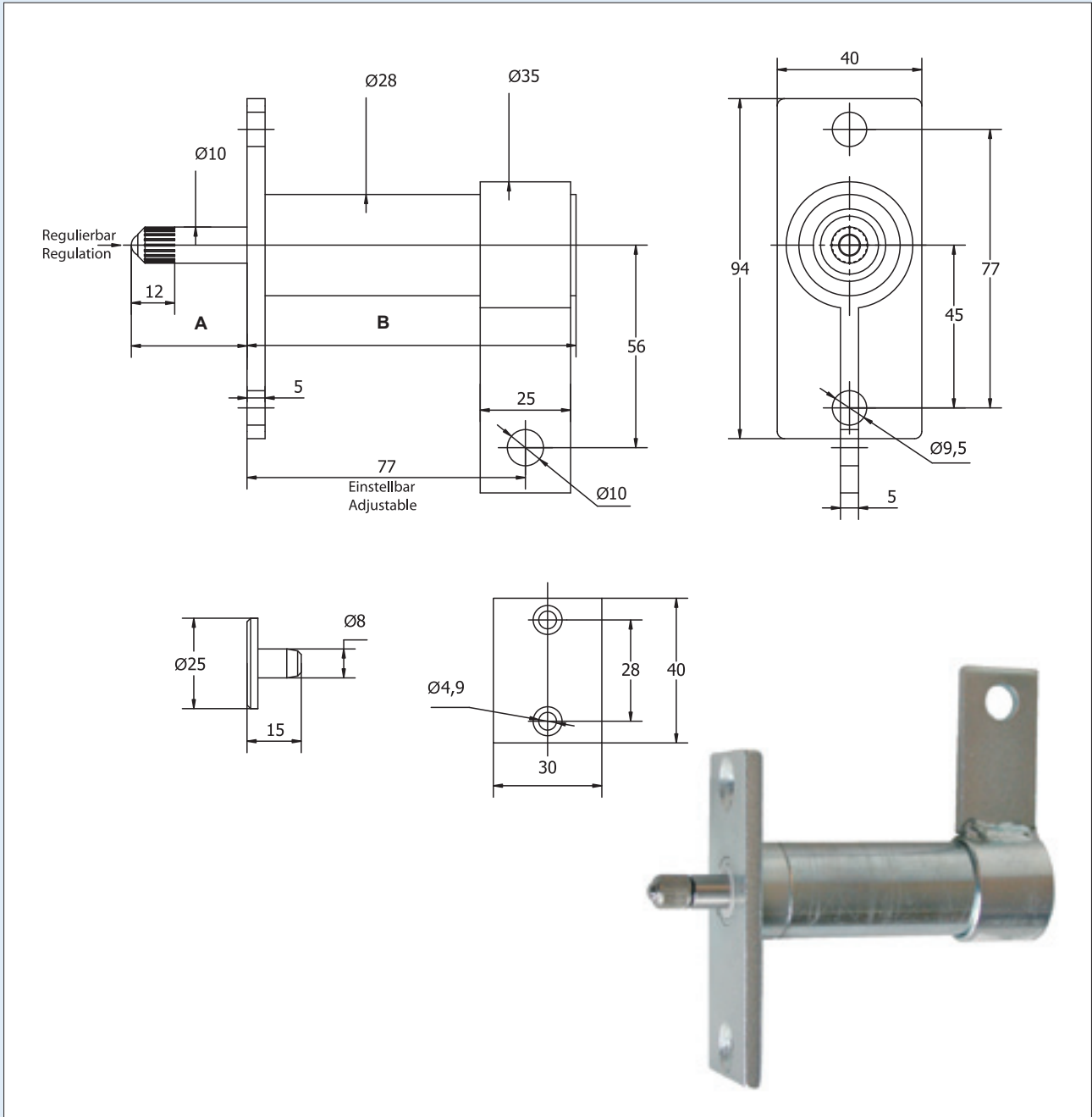
ADITECH H Rostfrei/Stainless steel

 AUFBAU-TÜRSCHLIEßER	 DOOR CHECK	 	
Ausführung:	Performance:	Schließkraft/ Closing force:	Artikel-Nr./ Product code:
Ohne Endschlag.	Without final latch.	60 N	04460075-HLD10
Incl. Liob/Distanzscheibe 10mm	Incl.Hook.Liob/Distance plate 10 mm.		
Schließgeschwindigkeit ist regulierbar.	The closing speed is adjustable.	80 N	04460076-HLD10
Oberfläche rostfrei.	Finish Stainless Steel.		
Der Türschließer H eignet sich besonders für größere und schwere Türen, dank des verstärkten Materials und des verlängerten Hebelarmes.	For heavy doors. Same types are used for right and left overlapping, flush and recessed doors.		







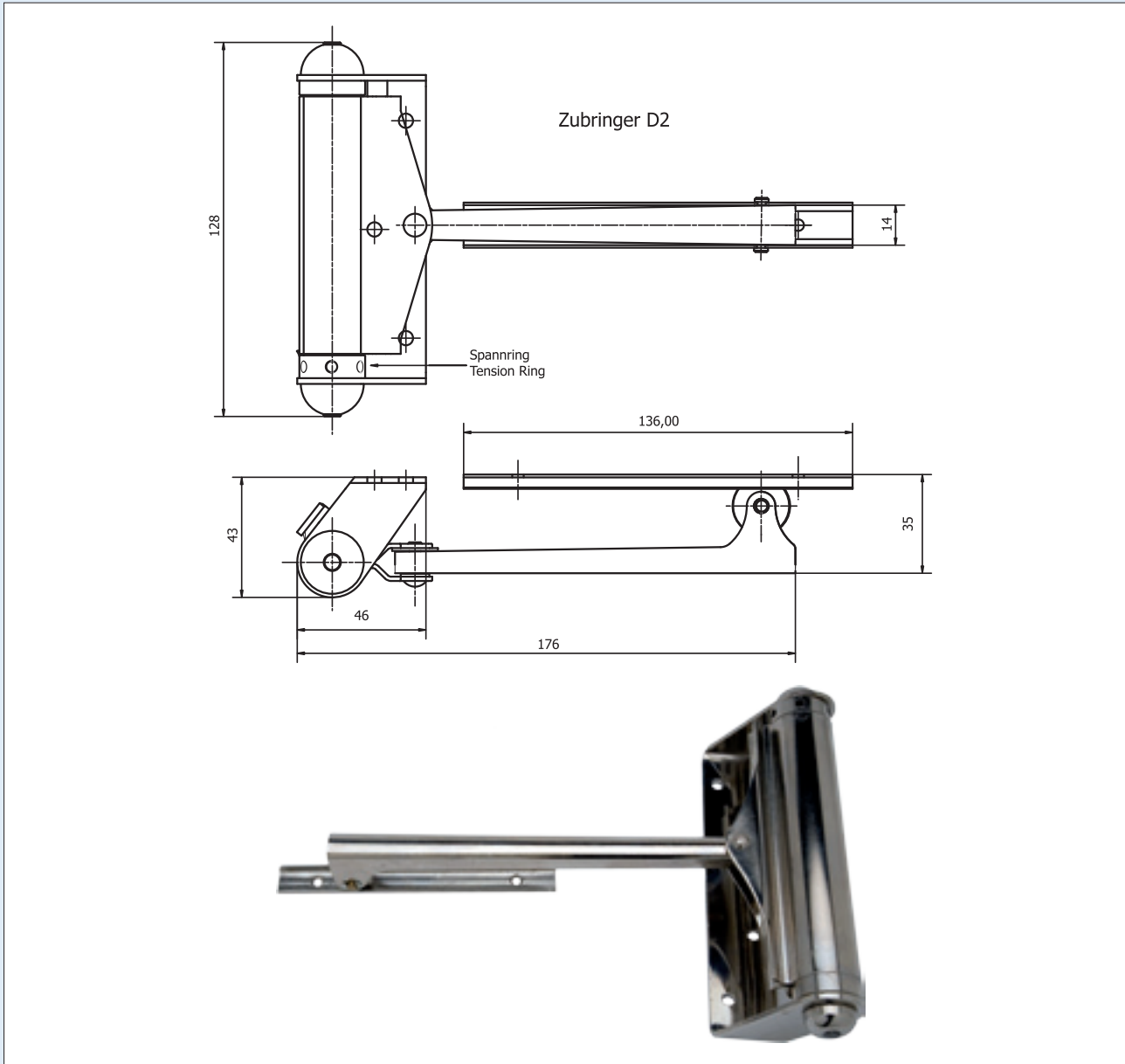
ADITECH VT Rostfrei/Stainless steel

 AUFBAU-TÜRSCHLIEßER	 DOOR CHECK	 	
Ausführung:	Performance:	Schließkraft/ Closing force:	Artikel-Nr./ Product code:
Incl. Haken.	Incl. Inlet hook.	70 N	14400084-HVT
Schließgeschwindigkeit ist regulierbar.	The closing speed is adjustable.	100 N	14400085-HVT
Oberfläche rostfrei.	Finish Stainless Steel.	130 N	14400086-HVT
<p>Der robuste, aus rostfreiem V2A- Material bestehende Aufbau-Türschließer VT, ist ein Schließer, der sich besonders für schwere Türen und Tore eignet. Für rechte und linke Türen werden die gleichen Modelle verwendet. Durch das hochwertige Niro-Material ist der Türschließer VT für spezielle Einsätze in der Medizintechnik, in der Chemie- und Nahrungsmittelindustrie sowie im Bootsbau geeignet.</p>	<p>The robust stainless steel material of the door closer VT is ideal for heavy doors and gates. Same types are used for right and left doors. The high-quality stainless steel material of the door closer VT is for special applications in medical technology, useful in the chemical and food industries and in shipbuilding.</p>		







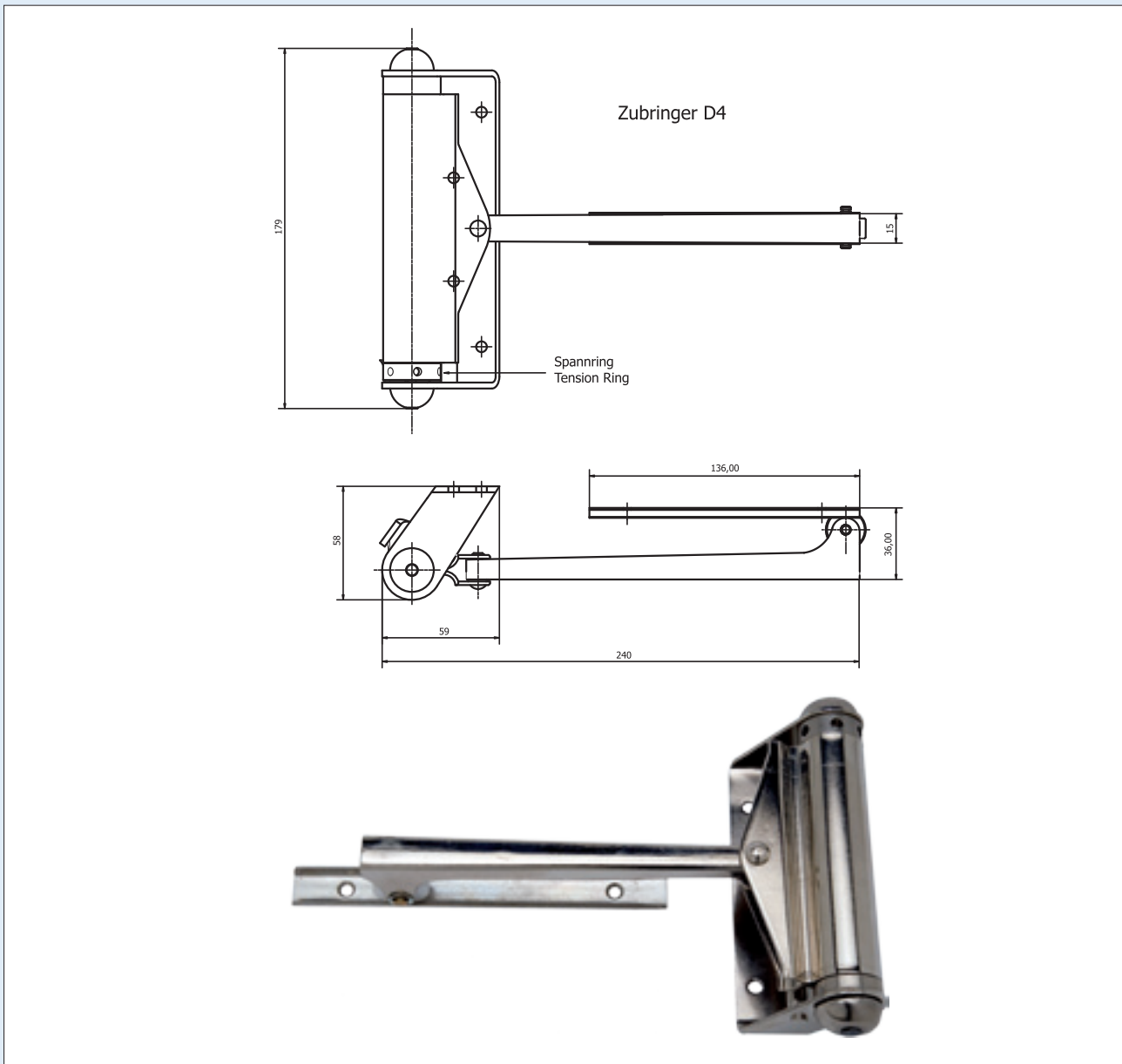
ADITECH TD 90

 TÜRDÄMPFER TD 90			 DOOR DAMPING UNITS TD 90			 	
Ausführung:	A	B	Performance:	A	B	Besonderheit/ Notes:	Artikel-Nr./ Product code:
TD 90/22	22	98	TD 90/22	22	98	Stahl	24309815
TD 90/27	27	98	TD 90/27	27	98	Stahl	24309915
Lastber. 20-3000N regulierbar.			Adjustabledamping force 30-3000N				
Oberfläche verzinkt.			Finish steel zinc plated.				







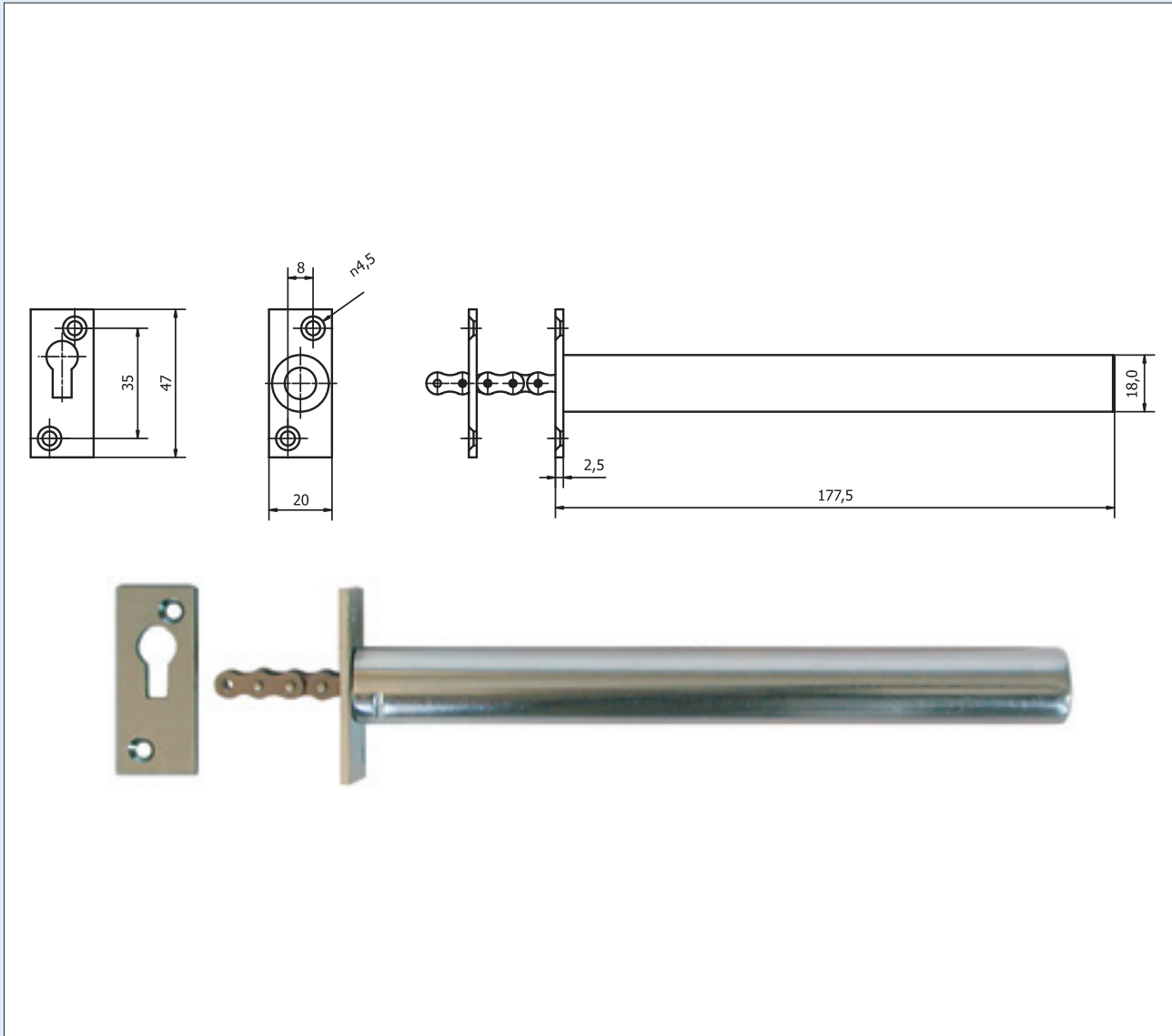
ADITECH D2

 AUFBAU-TÜRSCHLIEßER ZUBRINGER D2	 DOOR CHECK ZUBRINGER D2	 	
Ausführung:	Performance:	Schließkraft/ Closing force:	Artikel-Nr./ Product code:
Federkraft einstellbar.	Spring force adjustable.	5–30 N	99940139
Oberfläche vernickelt.	Finish nickel plated.		
Schließfeder mit Schwenkarm.	Door closer with operating arm.		
Andere Beschichtungen auf Wunsch.	Other finishes available.		
Die Aditech-D2 Zubringer sind als einfacher und preiswerter Schließmechanismus für alle Türen geeignet. Die Zubringer sind sowohl für linke als auch rechte Türen verwendbar.	Aditech D2 door closer are a simple and cost-effective door closing device suitable for all kinds of doors.		






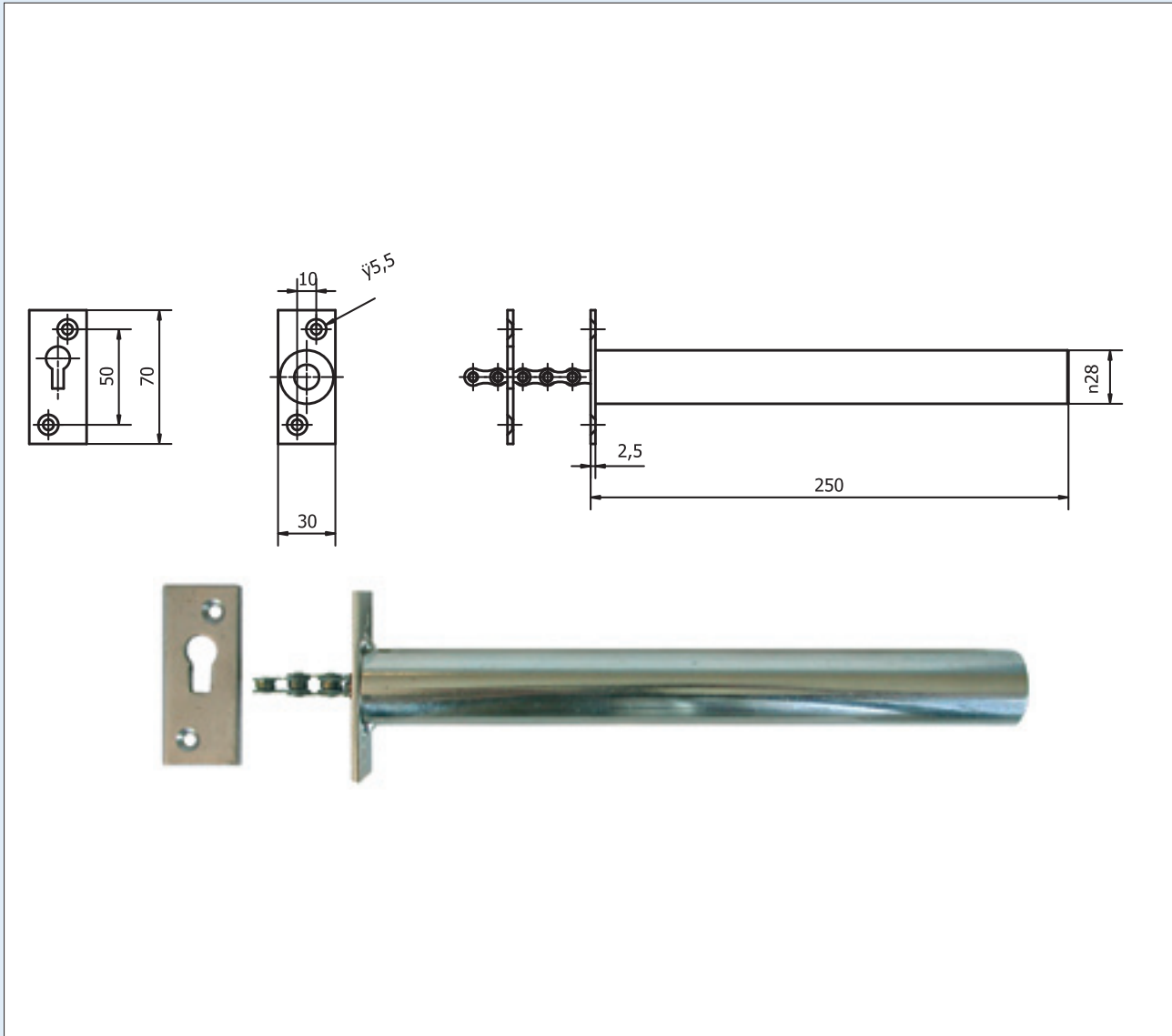
ADITECH D4

 AUFBAU-TÜRSCHLIEßER ZUBRINGER D4	 DOOR CHECK ZUBRINGER D4	 	
Ausführung:	Performance:	Schließkraft/ Closing force:	Artikel-Nr./ Product code:
Federkraft einstellbar.	Spring force adjustable.	5–50 N	99940239
Oberfläche vernickelt.	Finish nickel plated.		
Schließfeder mit Schwenkarm.	Door closer with operating arm.		
Andere Beschichtungen auf Wunsch.	Other finishes available.		
Die Aditech-D4 Zubringer ist als einfacher und preiswerter Schließmechanismus für alle Türen geeignet. Der Zubringer ist sowohl für linke als auch rechte Türen verwendbar.	Aditech D4 door closer are a simple and cost-effective door closing device suitable for all kinds of doors.		






ADITECH 18

 EINBAUZUBRINGER 18	 CONCEALED DOOR CLOSER ZUBRINGER 18		
Ausführung:	Performance:	Schließkraft/ Closing force:	Artikel-Nr./ Product code:
Schließkraft einstellbar.	Adjustable closing force.	70–200 N	92200219
Durchmesser des Federrohres.	Diameter of spring tube.	Ø 18 mm	
Öffnungswinkel der Tür.	Opening angle of door.	bis/up to 180°	
Oberfläche verzinkt.	Finish zink plated.		
Der Einbauszubringer 18 kann an beliebiger Stelle in der Tür montiert werden. Aufgrund seines geringen Durchmessers ist der Einbauszubringer insbesondere für kleinere Holztüren geeignet. Der Einbauszubringer ist grundsätzlich für gleich- und aufliegende Türen geeignet.	The concealed door closer is integrated into the door for aesthetic and anti-vandal purposes. This model can be mounted onto any position of the door. Due to its small diameter this model is mainly used in woodendoors. The concealed door closer can be used in both flush and overlapping doors.		



ADITECH 28

 EINBAUZUBRINGER 28	 CONCEALED DOOR CLOSER ZUBRINGER 28		
Ausführung:	Performance:	Schließkraft/ Closing force:	Artikel-Nr./ Product code:
Schließkraft einstellbar.	Adjustable closing force.	120–400 N	92300119
Durchmesser des Federrohres.	Diameter of spring tube.	Ø 28 mm	
Öffnungswinkel der Tür.	Opening angle of door.	bis/to 180°	
Oberfläche verzinkt.	Finish zink plated.		
Der Einbauszubringer 28 kann an beliebiger Stelle in der Tür montiert werden. Aufgrund seines geringen Durchmessers ist der Einbauszubringer insbesondere für kleinere Holztüren geeignet. Der Einbauszubringer ist grundsätzlich für gleich- und aufliegende Türen geeignet.	The concealed door closer is integrated into the door for aesthetic and anti-vandal purposes. This model can be mounted onto any position of the door. Due to its small diameter this model is mainly used in woodendoors. The concealed door closer can be used in both flush and overlapping doors.		

Bescheinigung Nr.: 9713

Auftraggeber: ADITECH Produktions GmbH
Rossfelder Straße 17
98646 Sreufdorf

Produkt: Liftürschließer und Aufbautürschließer


Hiermit bescheinigen wir, daß die genannten Produkte in Deutschland hergestellt worden sind und den Ursprungsregeln für Präferenzverkehr entsprechen.

Die Aufschrift „Made in Germany“ ist somit zutreffend.



Arnstadt, 14.04.1997

Der Sachverständige

A handwritten signature in blue ink, appearing to be 'V. Spath'.

Dipl.-Ing.(FH) V. Spath

TÜ Technische Überwachung Arnstadt GmbH
Produktmanagement
Postfach 93
99302 Arnstadt
Tel.: 03628/61350
Fax: 03628/613535

Certificat No.: 9713

Company: ADITECH Produktions GmbH
Rossfelder Straße 17
98646 Sreufdorf

Product: Liftdoor check and door check

Hereby we certify that the products mentioned above have been manufactured in Germany and correspond to the rules of origin for preference traffic.

The sign Made in Germany is thus applicable.



Arnstadt, 14.04.1997

Der Sachverständige

Signed by
Dipl.-Ing.(FH) V. Spath

TÜ Technische Überwachung Arnstadt GmbH
Produktmanagement
Postfach 93
99302 Arnstadt
Tel.: 03628/61350
Fax: 03628/613535

